

DOOSAN

Строительное оборудование

DX480/520LCA-K

Мощность двигателя 223 кВт (299 л.с.) при 2 000 об/мин (SAE J1349 нетто)

Эксплуатационная масса 49 400 ~ 52 200 кг

Вместимость ковша (SAE/PCSA) 1,8 - 3,28 м³



НОВЫЙ ДВИГАТЕЛЬ ОБЛАДАЕТ ЕЩЕ БОЛЕЕ ВЫСОКОЙ ИЗНОСОСТОЙКОСТЬЮ И НАДЕЖНОСТЬЮ

DX 480LCA-K

DX 520LCA-K



Новый экскаватор DX480/520LCA-K разработан для воплощения передовой в отрасли производительности и устойчивости машин Doosan.

Замечательная высокая грузоподъемность новой машины получена за счет самого тяжелого противовеса в своем классе и исключительно длинного и широкого шасси, что позволяет оператору очень устойчиво работать с тяжелыми и большими загрузками.

Новый двигатель DX12 разработан Doosan и теперь он еще более износостойкий, он поможет вам эксплуатировать машину с превосходной устойчивостью даже при самых тяжелых нагрузках. Высокая скорость поворота машины еще больше повышает вашу производительность.



1 УЛУЧШЕННАЯ КАБИНА HD (ПО ЗАКАЗУ)

Кабины с системами защиты ROPS, FOPS поставляются по заказу. Стильный интерьер кабины машины DX480/520LCA-K оснащен рядом новых функций, включая MP3-плеер, джойстик, пневматическая подвеска кресла и т.п.



2 МОНИТОР С ДИАГОНАЛЬЮ 7 ДЮЙМОВ

Новый дружелюбный цветной ЖК монитор обеспечивает отличный обзор сзади машины и полный доступ к настройкам машины и данным техобслуживания (камера заднего вида поставляется по заказу)



3 УЛУЧШЕННЫЙ КОВШ КЛАССА Н

Изготовленный из высокопрочной стали ковш класса Н оптимальной конструкции входит в стандартный комплект поставки. Можно добавить боковые режущие кромки и фаску, а также установить внутреннюю пластину.



4 ПЕРВИЧНЫЙ ВОЗДУХООЧИСТИТЕЛЬ

Установка первичного воздухоочистителя роторного типа повысила эффективность фильтрации воздуха.



5 УЛУЧШЕННОЕ ШАССИ

Конструкция звездочки и зубьев была усилена для предотвращения скопления грязи и повышения износостойкости.



6 ДВИГАТЕЛЬ

Экскаватор DX480/520LCA-K оснащен полностью новым двигателем с повышенной надежностью, который позволяет оператору эксплуатировать машину с тяжелыми нагрузками с оптимальной стабильностью.



7 ПРОСТО ОТКРЫВАЮЩИМСЯ КАПОТ ДВИГАТЕЛЯ

Новый капот двигателя можно легко и с меньшими усилиями открыть одной рукой, что снижает опасность травмирования при открытии и закрытии капота.



8 ЦЕНТРАЛЬНАЯ СИСТЕМА ФИЛЬТРАЦИИ ТОПЛИВА

Сепаратор воды, фильтр грубой очистки топлива и главный фильтр расположены в одном месте для повышения удобства и простоты обслуживания, что также гарантирует более долгий срок службы двигателя.



9 ЭЛЕКТРИЧЕСКИЙ ТОПЛИВОПОДКАЧИВАЮЩИЙ НАСОС [ЭТР] (ПО ЗАКАЗУ)

Установка выключателя насоса позволяет просто заправить бак машины после инспекции или ремонта.

11 Различные заказные варианты: Предлагается множество вариантов исполнения для обеспечения высочайшей производительности DX480/520LCA-K в любых условиях.

- Вариант для холодного климата
- Вариант для большой высоты над уровнем моря



10 СЕПАРАТОР ВОДЫ

Топливный сепаратор воды отфильтровывает воду из топлива, повышает долговечность двигателя и снижает проблемы, вызванные присутствием воды в топливе (дополнительный фильтр + фильтр грубой очистки + главный фильтр).



ПЕРЕДОВЫЕ В ОТРАСЛИ РАБОЧИЕ ХАРАКТЕРИСТИКИ И ПРОИЗВОДИТЕЛЬНОСТЬ.

DX 480LCA-K DX 520LCA-K

Лучшая в своем классе производительность с беспримерной грузоподъемностью и устойчивостью машины

Характеристики DX480/520LCA-K повышают его производительность. Объединение нового улучшенного двигателя и модернизированной гидросистемы с управлением мощностью от EPOS и привлекательное соотношение цены к производительности оставляет далеко позади все другие гидравлические экскаваторы его класса.



ДВИГАТЕЛЬ DOOSAN DX12

DX12 - это совсем новый механический двигатель, в котором воплощена непрерывно совершенствующаяся технология двигателей Doosan.

Его качество и долговечность были значительно улучшены в сравнении с предыдущей моделью, мощность двигателя повышена за счет различных усовершенствований, при этом снижена нагрузка двигателя при эксплуатации машины. Doosan также модернизировал компоненты двигателя для устранения любой возможности отказа при работе. Улучшенная конструкция и материалы основных компонентов, например, блока цилиндров, головок цилиндров и поршня значительно продлили срок службы двигателя

Новый двигатель является прорывом к еще большему комфорту, безопасности и производительности при работе



МАЛОЕ ВРЕМЯ ЦИКЛА



Повышен момент вращения при повороте

Момент вращения при повороте (кг.м)



УПРАВЛЕНИЕ ЭКСКАВАТОРОМ

Управление экскаватором было улучшено благодаря новой системе EPOS™ «Разум» гидравлического экскаватора, его система EPOS™ (электронная система оптимизации мощности) была улучшена и идеально синхронизирована благодаря новой установленной сети связи CAN (местная контроллерная сеть).

ГРУЗОПОДЪЕМНОСТЬ

Несравненная грузоподъемность Противовес и шасси изготовлены в виде прочной конструкции для этой большой и мощной машины, чтобы обеспечить ей лучшую грузоподъемность в своем классе.

* Изображение выше может отличаться от вашей машины.

Изготовленный из удивительно прочных материалов и конструктивных компонентов, DX480/520LCA-K не знает себе равных по долговечности и безопасности, он легко проходит строгие испытания по производительности в самых экстремальных условиях. Если вы работаете в суровых условиях эксплуатации, вы можете положиться на DX480/520LCA-K от Doosan.



ВЫСОКОПРОЧНЫЕ СТРЕЛА И РУКОЯТЬ

При изготовлении машин Doosan используются самые современные технологии компьютерного проектирования и высоко надежные материалы и конструктивные элементы, что позволяет машинам проходить строгие испытания производительности в самых суровых условиях.

- | | |
|--|---|
| A Центральная пластина бобышки
- Размер увеличен | E Задняя пластина рукояти
- Усиленная планка |
| B Кронштейн на конце стрелы
- Цельная литая деталь | F Ковш для тяжелых условий
- Новый ковш оптимальной конструкции |
| C Нижняя пластина рукояти
- Толщина пластины увеличена | G Пластина стрелы
- Увеличена высота пяты стрелы и снижена ее ширина |
| D Боковая пластина рукояти
- Толщина пластины увеличена | - Толщина пластины увеличена |



ВТУЛКА ЕМ

Поворотная втулка стрелы изготовлена из хорошо смазываемого металла, что позволило увеличить срок ее службы и продлить интервалы смазки до 250 часов.



СТОЙКИЙ К ИСТИРАНИЮ ДИСК НА КОНЦЕ РУКОЯТИ

Для увеличения износостойкости и продления интервалов техобслуживания были установлены новые диски.

УСТОЙЧИВОСТЬ



ПРОТИВОВЕС 11,1 ТОННЫ

ONLY DX520LCA-K

На машину можно установить противовес по крайней мере на 1 тонну тяжелее, чем у конкурентов из ее класса.



СОЕДИНЕННЫЕ ПРУЖИНА И НАТЯЖНОЕ КОЛЕСО ГУСЕНИЧНОЙ ЛЕНТЫ

Пружина и натяжное колесо гусеницы были непосредственно соединены для повышения долговечности конструкции и большего удобства техобслуживания.



БОЛЕЕ ДЛИННЫЕ И ШИРОКИЕ ГУСЕНИЦЫ

Экскаватор DX480/520LCA-K оснащен гусеничным шасси, ширина которого увеличена до 3,9 м, а длина - до 5,5 м, что приводит к повышению безопасности и производительности при выполнении любых работ.



Рациональная динамичность
машины DOOSAN и
"НОВАЯ ЛОГИКА УПРАВЛЕНИЯ"
ДЛЯ ПОВЫШЕНИЯ ТОПЛИВНОЙ
ЭФФЕКТИВНОСТИ



* Изображение выше может отличаться от вашей машины.

ЗАЩИТНАЯ ОТСЕЧКА

Машина DX480/520LCA-K оснащена системой защитной отсечки, которая автоматически обнаруживает повышенное гидравлическое давление в гидроцилиндре и снижает его за счет перенаправления части подаваемого в гидроцилиндр потока масла назад на главный насос, тем самым устраняя риск повреждения цилиндра чрезмерным давлением. Функция защитной отсечки обеспечивает постоянное нахождение экскаватора DX480/520LCA-K в оптимальном состоянии.



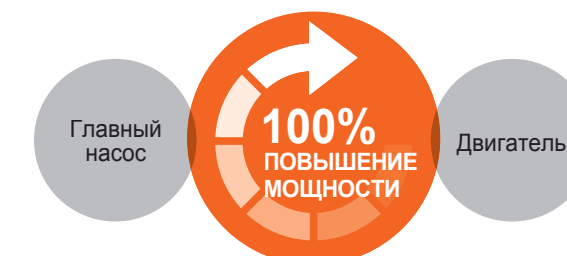
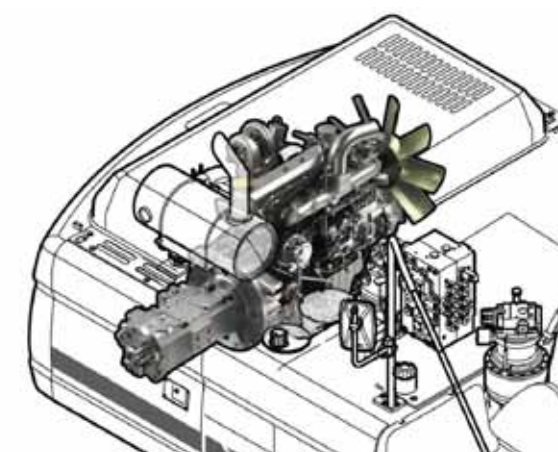
АВТОМАТИЧЕСКИЙ ХОЛОСТОЙ ХОД

Машина DX480/520LCA-K оснащена функцией автоматического холостого хода, которая автоматически переводит двигатель и насос в режим ожидания при обнаружении паузы во время работы. Эта функция помогает сэкономить топливо за счет снижения оборотов до холостого хода.



ТЕХНОЛОГИЯ СОГЛАСОВАНИЯ НАСОСА

Новая технология DOOSAN по согласованию двигателя и насоса полностью устраняет такие проблемы, как долгое время реакции системы и ненужный расход топлива. Согласование постоянных времени насоса и двигателя эффективно снижает ненужное потребление топлива, а также уменьшает количество выхлопных газов.





КОМФОРТ ДЛЯ ОПЕРАТОРА

DX 480LCA-K
DX 520LCA-K

Больше места, лучший обзор, лучшее кондиционирование воздуха и очень удобное сиденье - все эти элементы позволяют оператору длительно работать безопасно и комфортно в наилучших возможных условиях.



МОНИТОР



3 рабочих режима для соответствия вашей задаче

- 1-направленный режим
- 2-направленный режим
- Режим выемки грунта

3 режима мощности для максимальной эффективности

- Форсированный режим
- Стандартный режим
- Экономичный режим

1 Приборы

2 Режимы навигации, камера заднего вида, селектор дисплея

3 Режимы работы, автоматический холостой ход и управление расходом



ПАНЕЛЬ УПРАВЛЕНИЯ

A Стандартный экран

B Защита от угона

C Управление расходом

D История эксплуатации

E Управление контрастом

F Информация о фильтрах/маслах



Стойка управления (телескопическая)

Удобное сиденье с 2-ступенчатым выдвиганием



1 ПРОСТОТА УПРАВЛЕНИЯ

Рычаги управления позволяют просто и точно управлять планировкой, перемещением поднятых грузов и сложными маневрами. Встроенные в рычаги кнопки можно использовать для управления дополнительным оборудованием, например, как захватами, дробилками и грейферами, а также для активирования функции форсирования мощности.

2 СДВИГАЕМОЕ СИДЕНЬЕ

3 КАМЕРА ЗАДНЕГО ВИДА (ПО ЗАКАЗУ)

4 КОНДИЦИОНЕР С КЛИМАТ-КОНТРОЛЕМ

Высококачественный кондиционер воздуха регулирует и с помощью электроники управляет потоком воздуха в зависимости от условий работы. Выбор из пяти режимов работы обработает и удовлетворит даже самого требовательного оператора.





ПРОСТОЕ ТЕХНИЧЕСКОЕ ОБСЛУЖИВАНИЕ

DX 480LCA-K DX 520LCA-K

Сокращенное время техобслуживания и длинные интервалы увеличивают доступность машины на рабочей площадке. DOOSAN разработал модели DX480LCA-K, DX520LCA-K для предоставления заказчику еще большей прибыльности.



ДОСТУПНЫЕ ЧАСТИ

Имеется очень простой доступ к разным радиаторам, что упрощает и ускоряет их очистку. Простой доступ к деталям двигателя осуществляется через верхние и боковые панели.



ВОЗВРАТНЫЙ ФИЛЬТР ГИДРАВЛИЧЕСКОГО МАСЛА

Защита гидравлической системы стала более эффективной за счет применения в главном фильтре возвратного контура технологии фильтра из стекловолокна. При этом отфильтровывается более 99,5% инородных частиц и существенно увеличивается интервал замены масла.

ВОЗДУШНЫЙ ФИЛЬТР И ПЫЛЕОТДЕЛИТЕЛЬ С ПРЕДВАРИТЕЛЬНОЙ ФИЛЬТРАЦИЕЙ

Высокопроизводительный очиститель воздуха с принудительной подачей удаляет более 99% содержащихся в воздухе частиц, за счет чего сокращается риск загрязнения двигателя и увеличиваются интервалы чистки и замены картриджа фильтра. Для удаления пыли в системе предварительной очистки используется центробежная сила.



1 ФИЛЬТР ПРЕДВАРИТЕЛЬНОЙ ОЧИСТКИ ТОПЛИВА С СЕПАРАТОРОМ ВОДЫ

Высокая эффективность фильтрации топлива достигается за счет использования нескольких фильтров. К ним относится топливный фильтр грубой очистки с сепаратором воды, который удаляет из топлива влагу, грязь и мусор. Для облегчения технического обслуживания установлен сливной клапан топлива.

2 ПРОСТОЕ ОТКРЫТИЕ КАПОТА ДВИГАТЕЛЯ

Большой подъемный цилиндр позволяет оператору просто и безопасно открыть и закрыть капот DX480/520LCA-K.

3 ФИЛЬТР ГРУБОЙ ОЧИСТКИ

Установка первичного воздухоочистителя роторного типа повысила эффективность фильтрации воздуха.

4 ВЫНЕСЕННЫЕ ПОРТЫ СИСТЕМЫ СМАЗКИ

Для упрощения техобслуживания точки смазки рукояти и стрелы сгруппированы в одном месте. Для смазки стрелы и рукояти предусмотрены вынесенные пресс-масленки системы смазки.

5 НОВЫЙ ОТСЕК АККУМУЛЯТОРА

В DX480/520LCA-K отсек аккумулятора выполнен с большой противоскользящей поверхностью, что гарантирует безопасную эксплуатацию даже на скользком грунте в мокрую и дождливую погоду. Кроме того, размыкатель и пружина расположены с хорошим доступом, что позволяет более безопасно и удобно проводить техобслуживание.

6 УДОБНЫЙ БЛОК ПРЕДОХРАНИТЕЛЕЙ

Блок предохранителей удобно расположен в секции отсека для хранения за сиденьем оператора, обеспечивая чистоту окружающей среды и простой доступ.

7 НОВЫЕ ПЕРИЛА И ОГРАЖДЕНИЕ

Каждое ограждение на машине теперь имеет собственный поручень, что повышает безопасность в процессе технического обслуживания.

8 МОСТИК ДЛЯ ПРОХОДА ВХОДИТ В СТАНДАРТНУЮ КОМПЛЕКТАЦИЮ DX480LCA-K И DX520LCA-K

На поворотной платформе увеличена площадь противоскользящей поверхности для повышения безопасности.

* Изображение выше может отличаться от вашей машины.



СЛУЖБА ТЕЛЕМАТИКИ (ПО ЗАКАЗУ)



ГЛОБАЛЬНАЯ СЕТЬ ЗАПЧАСТЕЙ

ТЕЛЕКОММУНИКАЦИИ

Поток данных от машины в Сеть



ТЕРМИНАЛ СЛУЖБЫ ТЕЛЕМАТИКИ

Терминал службы телематики установлен на машине / подключен к EPOS™



ДАЛЬНЯЯ СВЯЗЬ

Данные GPS, EPOS™ посылаются на специальный сервер по GSM, спутниковой связи



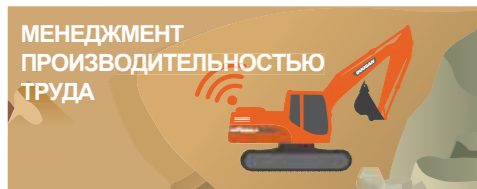
СЛУЖБА СЕТЕВОЙ ТЕЛЕМАТИКИ DOOSAN

Doosan, Дилер, Заказчик могут легко отслеживать данные GPS, EPOS™ с помощью ядра службы сетевой телематики

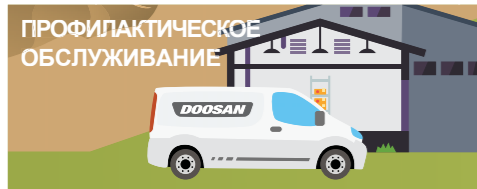
ПРЕИМУЩЕСТВА



МЕНЕДЖМЕНТ РАБОЧЕЙ ПЛОЩАДКИ



МЕНЕДЖМЕНТ ПРОИЗВОДИТЕЛЬНОСТИ ТРУДА



ПРОФИЛАКТИЧЕСКОЕ ОБСЛУЖИВАНИЕ



УПРЕЖДАЮЩЕЕ ОБСЛУЖИВАНИЕ

ФУНКЦИИ

Определение местоположения

- GPS
- Геозона



Отчеты

- Периодический отчет по эксплуатации
- Использование



Тренд эксплуатации

- Всего часов работы
- Часы работы по режимам



Топливная эффективность*

- Уровень топлива
- Потребление топлива



Менеджмент фильтрами и маслом

- Профилактическое техобслуживание по циклу замены узлов



Предупреждения и сигнализация

- Обнаружение предупреждений машины
- Отсоединение антенны
- Временной пояс/геозона



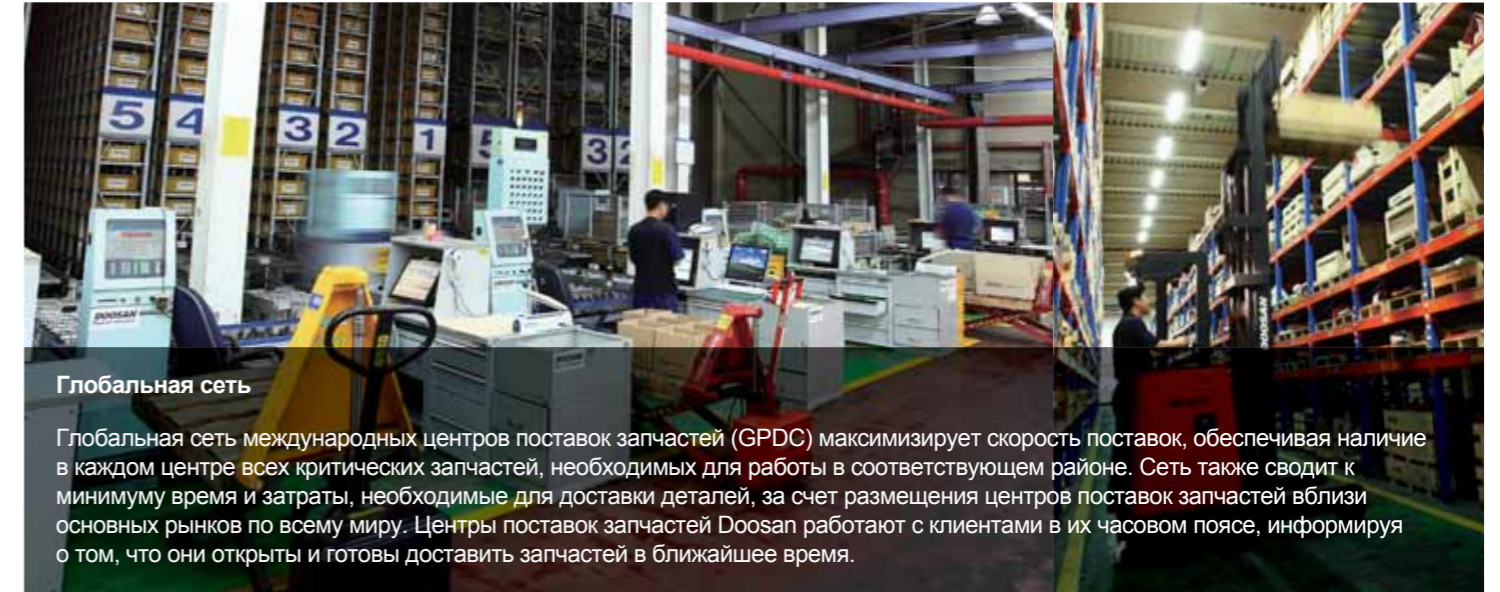
* Функции могут присутствовать не на всех моделях.. Обращайтесь к вашему торговому представителю за дополнительной информацией.

ВЫГОДЫ СЛУЖБЫ ТЕЛЕМАТИКИ

Заказчик Повышение рабочей эффективности · Своевременное техобслуживание · Повышение мастерства оператора за счет сравнения методов работы · Более эффективное управление парком машин	Дилер Лучшие услуги для заказчиков · Обеспечение лучшего качества услуг · Поддержка ценности машины · Лучшее понимание потребностей рынка	Doosan Отклики на запросы заказчиков · Применение полевых данных о качестве работы · Применение профиля работы заказчиков для разработки новых машин
---	--	--

ГЛОБАЛЬНАЯ СЕТЬ PDC (ЦЕНТРЫ ПОСТАВКИ ЗАПЧАСТЕЙ)

Doosan обеспечивает быструю и точную поставку оригинальных запасных частей Doosan по всему миру через свою глобальную сеть центров поставок запчастей.



Глобальная сеть

Глобальная сеть международных центров поставок запчастей (GPDC) максимизирует скорость поставок, обеспечивая наличие в каждом центре всех критических запчастей, необходимых для работы в соответствующем районе. Сеть также сводит к минимуму время и затраты, необходимые для доставки деталей, за счет размещения центров поставок запчастей вблизи основных рынков по всему миру. Центры поставок запчастей Doosan работают с клиентами в их часовом поясе, информируя о том, что они открыты и готовы доставить запчастей в ближайшее время.

Глобальная сеть центров поставок запчастей Центры PDC расположены, как показано ниже, в том числе базовый центр в Ансане, Корея. Восемь других центров включают один в Китае (Яньтай), два в США (Чикаго и Майами), один в Бразилии (Кампинас), два в Европе (Германия и Великобритания), один на Ближнем Востоке (Дубай), и один в Азии (Сингапур).



ПРЕИМУЩЕСТВА PDC

Снижение стоимости поставок	Максимальная скорость поставок запчастей	Минимальное расстояние / время поставок запчастей	Сервисная поддержка в режиме реального времени	Минимальное время простоя



НАВЕСНОЕ ОБОРУДОВАНИЕ

DX480LCA-K DX520LCA-K

Тяжелый строительный ковш, который также называют ковшом класса Н для тяжелых условий работы, – наиболее часто используемый на рынке строительной техники ковш, предназначенный, в основном, для тяжелых строительных работ, но применяемый также для добычи материалов низкой плотности и в карьерах.

Шарнир
Оптимизированная усиленная конструкция для обеспечения высокой прочности и эффективности соответствует мощности машины.

Адаптер
Угловой переходник, размещенный под боковой режущей кромкой для увеличения прочности.

Оболочка (Кожух)
Форма с увеличенной высотой пятки обеспечивает уменьшение скорости износа.

Нижние горизонтальные износные пластины
Защищают нижнюю секцию и усиливают ковш для обеспечения большей прочности и жесткости. Спроектированы для упрощения замены во время ремонта и техобслуживания.

Режущая пластина (кромка)
Скошенные края для лучшего проникновения и применение материала 500ВНН для обеспечения высокой стойкости к истиранию.

Зуб (наконечник)
Обладает механическими свойствами, позволяющими в течение длительного времени сохранять твердость при износе в тяжелых условиях рывка.

Боковая режущая кромка
Используется для лучшего проникновения, изготовлена из материала с высокой износостойкостью.

Боковые износные пластины
Боковые пластины соединяются с нижними износными пластинами для защиты углов без шва.



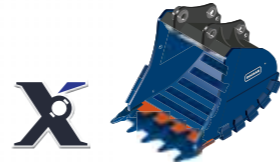
Ковш общего назначения
который также называется строительным ковшом класса G, разработан для выемки и перегрузки материалов от мягких до средних, т.е. материалов с низкими абразивными свойствами, например, почвенный слой, суглинок, уголь.



Ковш для тяжелых условий
который также называют тяжелым строительным ковшом класса Н, – наиболее часто используемый на рынке строительной техники ковш, предназначенный, в основном, для тяжелых строительных работ, но применяемый также для добычи материалов низкой плотности и в карьерах.



Ковш для суровых условий
который также называется ковшом класса S. Ковш изготавливается из материалов высокой прочности с высокой стойкостью к истиранию и предназначен для работы в горной промышленности и карьерах с породами высокой плотности. Он может использоваться для самых сложных задач.



Ковш для самых суровых условий
который также называется ковшом класса X. Ковш изготавливается из материалов высокой прочности с высокой стойкостью к истиранию и предназначен для работы в горной промышленности и карьерах с породами высокой плотности. Он может использоваться для самых сложных задач.

Зуб

Зуб GD (обычный режим)

Оптимизированная конструкция для ковша GP Doosan и нового строительного ковша общего назначения. Пригоден для машин с массой от 14 до 70 тонн. Рекомендуется для общестроительных работ и вспомогательных погрузок.

Зуб HD (тяжелый режим)

Конструкция оптимизирована для ковша, применяемого в тяжелом строительстве. Пригоден для машин с массой от 14 до 70 тонн. Рекомендуется для большинства работ, включая выемку грунта, копку траншей, погрузку и разработку карьеров и рудников с материалами средней плотности.

Зуб SD (суровый режим)

Конструкция оптимизирована для ковшей, применяемых в особо сложных и экстремальных (Xtreme) условиях добычи полезных ископаемых. Пригоден для машин с массой от 22 до 70 тонн. Рекомендуется для карьеров с экстремально сложной породой и горных работ.



КОВШ

Общего назначения (GP) Скальный ковш (ROCK) Для тяжелых условий (класс Н) Суровый режим (класс S) Для самых суровых условий (класс X)

	Модель	Пригодный экскаватор	Вместимость (ширина) [м³(мм)]
КОВШ ОБЩЕГО НАЗНАЧЕНИЯ	GP	DX480/520	1,80(1 455) / 2,14(1 663) / 2,39(1 819) / 2,86(2 111)
		DX480/520 SLR	0,92(1 232)
СКАЛЬНЫЙ КОВШ	ROCK	DX480/520	1,71(1 572)
КОВШ ДЛЯ ТЯЖЕЛЫХ УСЛОВИЙ	Класс Н	DX480/520	1,80(1 266) / 2,07(1 416) / 2,35(1 566) / 2,72(1 766) / 2,91(1 866) / 3,28(2 066)
КОВШ ДЛЯ СУРОВЫХ УСЛОВИЙ	Класс S	DX480/520	1,94(1 350) / 2,22(1 500) / 2,59(1 700) / 2,78(1 800) / 3,15(2 000)
КОВШ ДЛЯ САМЫХ СУРОВЫХ УСЛОВИЙ	Класс X	DX480/520	1,94(1 370) / 2,22(1 520) / 2,59(1 720) / 2,78(1 820)



Гидромолот



Ножницы для стали

СНОС

	Модель	Пригодный экскаватор	Масса [кг]	Диаметр инструмента [мм]	Рабочее давление [кг/см²]	Расход масла [л/мин]	Частота [уд/мин]
ГИДРОМОЛОТ	DXB500	DX480/520	4 165	175	165~185	230~330	250~500

	Модель	Пригодный экскаватор	Масса [кг]	Усилие сминания [т]	Ширина раскрытия челюсти [мм]
НОЖНИЦЫ ДЛЯ СТАЛИ	SS48	DX480/520	4 586	626	706



Захват для камней



Многочелюстной грейфер



Двухчелюстной ковш

ПЕРЕГРУЗКА МАТЕРИАЛА

	Модель	Пригодный экскаватор	Масса [кг]	Вместимость [м³]	Ширина раскрытия челюсти [мм]
ЗАХВАТ ДЛЯ КАМНЕЙ	SG50	DX480/520	2 575	0,95	2 700
МНОГОЧЕЛЮСТНОЙ ГРЕЙФЕР	OG50	DX480/520	2 500	0,97	2 480
ДУХЧЕЛЮСТНОЙ КОВШ	CB50	DX480/520	2 280	1,7	2 385



Быстрозъемный соединитель



Рыхлитель

ДРУГИЕ

	Модель	Пригодный экскаватор	Масса [кг]	Диаметр пальца [мм]
БЫСТРОЗЪЕМНЫЙ СОЕДИНИТЕЛЬ	QC50	DX480/520	888	120

	Модель	Пригодный экскаватор	Масса [кг]	Диаметр пальца [мм]
РЫХЛИТЕЛЬ	RP50	DX480/520	1 150	130

ТЕХНИЧЕСКИЕ ХАРАКТЕРИСТИКИ

ДВИГАТЕЛЬ

Модель
DOOSAN DX12
 Водяное охлаждение, турбонаддув, механический регулятор
Количество цилиндров
6
Номинальная мощность
238 кВт (319 л.с.) при 2 000 об/мин (SAE J1995 брутто) <p>120 кВт (299 л.с.) при 2 000 об/мин (SAE J1349 нетто)</p>
Макс. крутящий момент
139 кг.м при 1 300 об/мин
Рабочий объем цилиндра
11,1 л
Диаметр цилиндра и ход поршня
∅ 123 мм x 155 мм
Стартер
24 В / 7,0 кВт
Аккумуляторные батареи
2 x 12 В / 150 А-ч
Воздушный фильтр
Два элемента

ГИДРАВЛИЧЕСКИЕ ЦИЛИНДРЫ

Штоки поршня и корпуса цилиндров изготовлены из высокопрочной стали. Все цилиндры снабжены демпфирующими механизмами, обеспечивающими увеличение срока службы поршней.

Цилиндры	Количество	Диаметр цилиндра x Диаметр поршня x Ход
Стрела	2	170 x 115 x 1 610
Рукоять (стрела 7,1 м)	1	190 x 130 x 1 980
Рукоять (стрела 6,3 м)	1	190 x 130 x 1 805
Ковш	1	170 x 115 x 1 341
Ковш (только стрела 8 м)	1	120 x 80 x 1 060

ГИДРАВЛИЧЕСКАЯ СИСТЕМА

«Мозг» экскаватора - система EPOS™ (электронная система оптимизации мощности). Она позволяет оптимизировать эффективность гидравлической системы в любых условиях работы и минимизирует расход топлива. Система EPOS™ соединена с электронным блоком управления двигателем (ЭБУ) кабелем передачи данных для согласования работы двигателя и гидравлики.

Гидравлическая система обеспечивает выполнение независимых или совмещенных операций

- Две скорости хода обеспечивают увеличенный крутящий момент либо высокую скорость
- Система с датчиком нагрузки насоса обеспечивает экономию топлива
- Система автоматического замедления
- Три режима работы, три режима мощности
- Кнопочное управление расходом во вспомогательных гидравлических контурах
- Компьютерное управление подачей насоса

Главные насосы

Одновременно работающие, аксиально-поршневые с наклонным блоком

Макс. подача: 2 x 342 л/мин (номинальная)

2 x 387 л/мин (ходовая)

Насос управляющего контура

Шестеренный насос

Макс. подача: 25,8 л/мин при 1 900 об/мин

Давление предохранительного клапана: 40 бар (40,8 кг/см²)

Максимальное давление системы

Давление главного предохранительного клапана: 325/355 кг/см²

Давление предохранительного клапана системы хода: 350 кг/см²

Давление предохранительного клапана системы поворота: 300 кг/см²

ПОВОРОТНЫЙ МЕХАНИЗМ

- С большим крутящим моментом, аксиально-поршневой гидромотор с планетарным редуктором в масляной ванне
- Поворотный круг с однорядным шариковым опорным подшипником и внутренний зубчатый венец с индукционной закалкой
- Зубчатый венец и шестерня погружены в смазку

Макс. скорость поворота - 8,5 об/мин

Макс. крутящий момент при повороте - 16 310 кг.м (160 кН.м)

ШАССИ

Очень прочная конструкция всех элементов шасси. Все сварные конструкции сконструированы для ограничения напряжений. Высококачественные прочные материалы. Боковые шасси сварные, прочно прикрепленные к ходовому устройству. Смазка роликов гусениц рассчитана на весь срок службы. Натяжные колеса и звездочки оснащены плавающими уплотнениями. Башмаки гусениц с тройными грунтозацепами из сплава с индукционной закалкой. Термообработанные соединительные пальцы. Гидравлические регуляторы натяжения гусеницы с амортизирующим натяжным механизмом.

Количество катков и башмаков гусениц с каждой стороны

Верхние катки (стандартный башмак): 3

Нижние катки: 9

Башмаки гусеницы: 53

ПРИВОД

Каждую гусеницу с помощью планетарного редуктора приводит в движение независимый аксиально-поршневой гидромотор с большим вращающим моментом. Два рычага или управление педалями обеспечивают плавный ход и, при необходимости, вращение гусениц в противоположную сторону.

Скорость хода (высокая / низкая)

5,7 / 3,2 км/ч

Максимальная сила тяги

36,4 / 20,7 тонн (357 / 203 кН)

Способность преодолевать подъемы

70%

МАССА

Двойной грунтозацеп

Модель	Ширина башмака (мм)	Давление на грунт (кгс/см²)	Масса машины (тонн)
DX480LCA-K	СТАНД. 600TG	0,86	49,4
	ЗАКАЗ. 750TG	0,70	50,5
	ЗАКАЗ. 800TG	0,66	50,7
	ЗАКАЗ. 900TG	0,59	51,3
	ЗАКАЗ. 600DG	0,86	49,5
DX520LCA-K	СТАНД. 600TG	0,90	52,2
	ЗАКАЗ. 750TG	0,74	53,2
	ЗАКАЗ. 800TG	0,69	53,5
	ЗАКАЗ. 900TG	0,62	54,1
	ЗАКАЗ. 600DG	0,90	52,2

ОХРАНА ОКРУЖАЮЩЕЙ СРЕДЫ

Уровни шума соответствуют правилам экологической безопасности (динамические значения).

Уровень шума, LwA

Гарантировано: 109 дБ(А) (2000/14/ЕС)

Оператор, LpA

75 дБ(А) (ISO 6396)

ОБЪЕМЫ ЗАПРАВКИ

Топливный бак

620 л

Система охлаждения (емкость радиатора)

29,5 л

Моторное масло

31 л

Привод поворота

2 x 5 л

Ходовой привод

2 x 10 л

Гидравлический бак

390 л

ТЕХНИЧЕСКИЕ ХАРАКТЕРИСТИКИ

КОВШ

		ГУСЕНИЦА		Широкая колея (3,9 м)				
		МОДЕЛЬ		DX480LCA-K		DX520LCA-K		
		Противовес (т)		8,5		11,1		
		БАШМАК (мм)		600		600		
Тип ковша	Вместимость		Стрела МОНО 7,1 м			Стрела 6,3 м		Стрела 11,1 м
	SAE/PCSA	CECE	Рукоять 2,9 м	3,35 м Arm	3,98 м Arm	2,4 м Arm	2,9 м Arm	8,0 м Arm
GP	0,92 m³	0,81 m³	-	-	-	-	-	A
	1,8 m³	1,6 m³	A	A	A	A	A	-
	2,14 m³	1,87 m³	A	A	A	A	A	-
	2,39 m³	2,1 m³	A	B	B	A	A	-
	2,86 m³	2,51 m³	B	C	C	A	A	-
ROCK	1,71 m³	1,48 m³	A	A	A	A	A	-
	1,8 m³	1,63 m³	A	A	A	A	A	-
Класс H	2,07 m³	1,86 m³	A	A	A	A	A	-
	2,35 m³	2,1 m³	A	B	B	A	A	-
	2,72 m³	2,42 m³	B	C	C	A	A	-
	2,91 m³	2,58 m³	C	C	D	A	A	-
	3,28 m³	2,89 m³	C	D	D	A	A	-
Класс S	1,94 m³	1,75 m³	A	A	A	A	A	-
	2,22 m³	1,99 m³	A	B	B	A	A	-
	2,59 m³	2,31 m³	B	C	C	A	A	-
	2,78 m³	2,47 m³	C	C	D	A	A	-
	3,15 m³	2,78 m³	D	D	-	A	A	-
Класс X	1,94 m³	1,75 m³	A	A	A	A	A	-
	2,22 m³	1,99 m³	A	B	C	A	A	-
	2,59 m³	2,31 m³	B	C	D	A	A	-
	2,78 m³	2,47 m³	C	D	D	A	A	-

На основе ISO 10567 и SAE J296, длина рукояти без быстросъемного зажима.

A: Пригоден для материалов с плотностью 2 100 кг/м³ (3 500 фунт/ярд³)

B: Пригоден для материалов с плотностью 1 800 кг/м³ (3 000 фунт/ярд³)

C: Пригоден для материалов с плотностью 1 500 кг/м³ (2 500 фунт/ярд³)

D: Пригоден для материалов с плотностью 1 200 кг/м³ (2 000 фунт/ярд³)

X: Не рекомендуется

Эти рекомендации по ковшам основаны на устойчивости машины с учетом нагрузки опрокидывания при определенной плотности материала и должны строго соблюдаться.

В тяжелых условиях эксплуатации и применениях для увеличения долговечности предпочтительно использовать размер ковша меньше рекомендуемого.

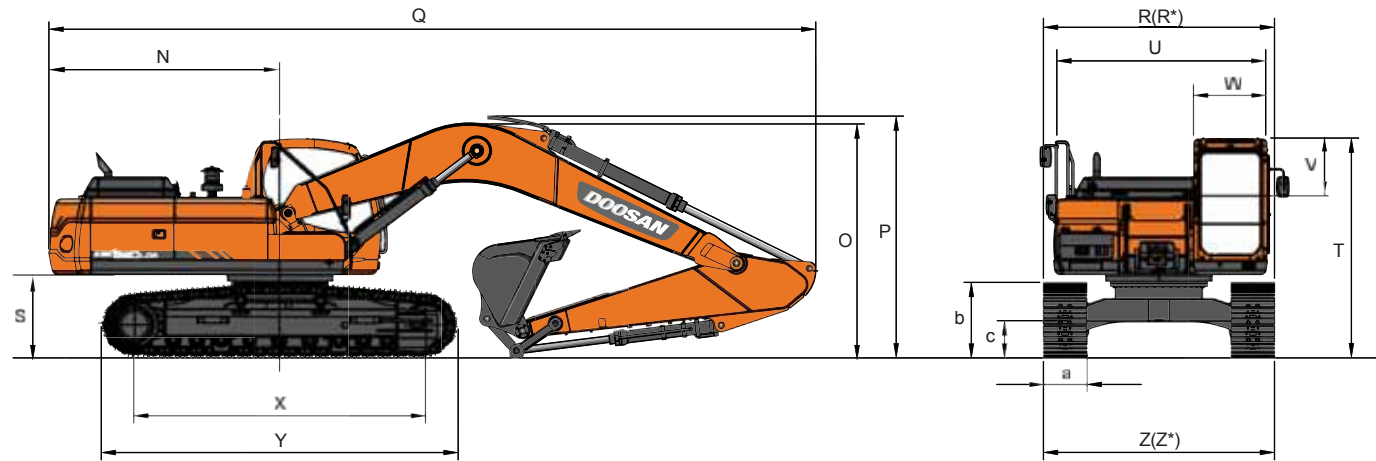
УСИЛИЯ НА РУКОЯТИ ПРИ КОПАНИИ

Модель	Рукоять	Длина (мм)	Масса (кг)	Усилие при копании (тонн)
DX480LCA-K	Стандарт	3 350	1 725	[SAE] 20,1/22,0 [ISO] 20,7/22,6
	Для тяжелых условий	3 350	1 830	
	Короткая	2 400	1 530	[SAE] 26,5/29,0 [ISO] 27,4/30,0
	Короткая	2 900	1 600	[SAE] 22,9/25,0 [ISO] 23,6/25,8
	Длинная	3 980	1 850	[SAE] 18,1/19,8 [ISO] 18,6/20,3
DX520LCA-K	Стандарт	2 900	1 600	[SAE] 23,2/25,4 [ISO] 23,6/25,8
	Короткая	2 400	1 530	[SAE] 26,9/29,5 [ISO] 27,4/29,9
	Для тяжелых условий	3 350	1 830	[SAE] 20,1/22,0 [ISO] 20,7/22,6
	SLR	8 000	2 460	[SAE] 10,7/11,7 [ISO] 10,9/11,9

УСИЛИЯ НА КОВШЕ ПРИ КОПАНИИ

Модель	Тип	Ковш	Вместимость (м³)		Ширина (мм)		Усилие при копании (тонн)
			CECE	SAE/PCSA	With Cutter	W/O Cutter	
DX480LCA-K	GP	СТАНДАРТ	1,89	2,14	1 682	1 588	[SAE] 24,9/27,2 [ISO] 28,1/30,8
		ЗАКАЗ	1,60	1,80	1 474	1 381	
		ЗАКАЗ	2,10	2,39	1 837	1 744	
		ЗАКАЗ	2,50	2,86	2 130	2 037	
	ROCK	ЗАКАЗ	1,51	1,71	-	1 572	[SAE] 24,5/26,7 [ISO] 27,6/30,3
DX480LCA-K DX520LCA-K	R2H	ЗАКАЗ	1,63	1,80	1 266	1 232	[SAE] 25,5/27,0 [ISO] 28,4/30,1
		ЗАКАЗ	1,86	2,07	1 416	1 382	
		ЗАКАЗ	2,10	2,35	1 566	1 532	
		ЗАКАЗ	2,42	2,72	1 766	1 732	
		ЗАКАЗ	2,58	2,91	1 866	1 832	
	R2S	ЗАКАЗ	2,89	3,28	2 066	2 032	[SAE] 25,4/26,9 [ISO] 28,6/30,3
		ЗАКАЗ	1,75	1,94	1 350	1 350	
		ЗАКАЗ	1,99	2,22	1 500	1 500	
		ЗАКАЗ	2,31	2,59	1 700	1 700	
	R2X	ЗАКАЗ	2,47	2,78	1 800	1 800	[SAE] 25,4/26,9 [ISO] 28,5/30,3
		ЗАКАЗ	2,78	3,15	2 000	2 000	
		ЗАКАЗ	1,75	1,94	1 370	1 350	
		ЗАКАЗ	1,99	2,22	1 520	1 500	
DX520LCA-K		ЗАКАЗ	2,31	2,59	1 720	1 700	[SAE] 25,4/26,9 [ISO] 28,5/30,3
		ЗАКАЗ	2,47	2,78	1 820	1 800	
		ЗАКАЗ	0,81	0,92	1 236	1 172	

РАЗМЕРЫ



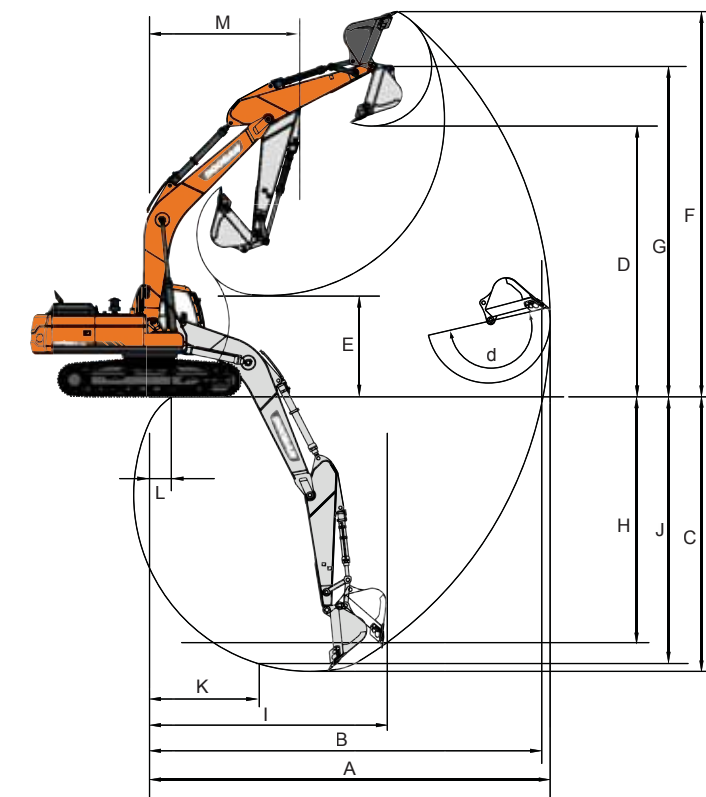
РАЗМЕРЫ

DX 480LCA-K							
Тип стрелы	(mm)		6 300	7 100	7 100		
Тип рукояти	(mm)		2 900	2 900	3 350	3 980	3 350
Тип ковша (SAE/PCSA)	(m³)		2,14	2,39	2,14	1,80	2,14
Примечания			Variable	Variable	Variable	Variable	Fixed
Радиус поворота задней части	(mm)	N	3 700	3 700	3 700	3 700	3 700
Транспортная высота (стрела)	(mm)	O	4 140	3 830	3 580	3 840	3 570
Транспортная высота (шланг)	(mm)	P	4 200	3 980	3 730	3 990	3 720
Транспортная длина	(mm)	Q	11 430	12 230	13 130	12 210	12 180
Транспортная ширина (станд.)	(mm)	R	3 340	3 340	3 340	3 340	3 350
Транспортная ширина (узкий)	(mm)	R*	3 070/2 990	3 070/2 990	3 070/2 990	3 070/2 990	-
Расстояние от противовеса до грунта**	(mm)	S	1 426	1 426	1 426	1 426	1 275
Высота с кабиной**	(mm)	T	3 326	3 326	3 326	3 326	3 175
Ширина корпуса	(mm)	U	2 990	2 990	2 990	2 990	2 990
Высота кабины над корпусом	(mm)	V	845	845	845	845	845
Ширина кабины	(mm)	W	1 010	1 010	1 010	1 010	1 010
Радиус поворота	(mm)	X	4 470	4 470	4 470	4 470	4 470
Длина гусеничной тележки	(mm)	Y	5 455	5 455	5 455	5 455	5 455
Ширина шасси (станд.)	(mm)	Z	3 340/3 900*	3 340/3 900*	3 340/3 900*	3 340/3 900*	3 350
Ширина шасси (узкой)	(mm)	Z*	3 070/3 570* 2 990/3 490*	3 070/3 570* 2 990/3 490*	3 070/3 570* 2 990/3 490*	3 070/3 570* 2 990/3 490*	-
Ширина башмака	(mm)	a	600	600	600	600	600
Высота гусеницы**	(mm)	b	1 183	1 183	1 183	1 183	1 069
Расстояние между корпусом и машиной**	(mm)	c	725	725	725	725	532

DX 520LCA-K						
Тип стрелы	(mm)		6 300	7 100	11 000	
Тип рукояти	(mm)		2 400	2 900	3 350	8 000
Тип ковша (SAE/PCSA)	(m³)		3,28	3,28	2,39	0,92
Примечания			Variable	Variable	Variable	Fixed
Радиус поворота задней части	(mm)	N	3 700	3 700	3 700	3 700
Транспортная высота (стрела)	(mm)	O	4 010	4 140	3 990	3 570
Транспортная высота (шланг)	(mm)	P	4 100	4 200	4 125	3 720
Транспортная длина	(mm)	Q	11 620	11 430	12 130	12 180
Транспортная ширина (станд.)	(mm)	R	3 340	3 340	3 340	3 350
Транспортная ширина (узкий)	(mm)	R*	3 070/2 990	3 070/2 990	3 070/2 990	3 070/2 990
Расстояние от противовеса до грунта**	(mm)	S	1 426	1 426	1 426	1 275
Высота с кабиной**	(mm)	T	3 326	3 326	3 326	3 175
Ширина корпуса	(mm)	U	2 990	2 990	2 990	2 990
Высота кабины над корпусом	(mm)	V	845	845	845	845
Ширина кабины	(mm)	W	1 010	1 010	1 010	1 010
Радиус поворота	(mm)	X	4 470	4 470	4 470	4 470
Длина гусеничной тележки	(mm)	Y	5 455	5 455	5 455	5 455
Ширина шасси (станд.)	(mm)	Z	3 340/3 900*	3 340/3 900*	3 340/3 900*	3 350
Ширина шасси (узкой)	(mm)	Z*	3 070/3 570* 2 990/3 490*	3 070/3 570* 2 990/3 490*	3 070/3 570* 2 990/3 490*	3 070/3 570* 2 990/3 490*
Ширина башмака	(mm)	a	600	600	600	600
Высота гусеницы**	(mm)	b	1 183	1 183	1 183	1 069
Расстояние между корпусом и машиной**	(mm)	c	725	725	725	532

[ПРИМЕЧАНИЕ] *: Втянут. / Выдвинут. **: Без грунтозацепа башмака

РАБОЧИЕ ДИАПАЗОНЫ



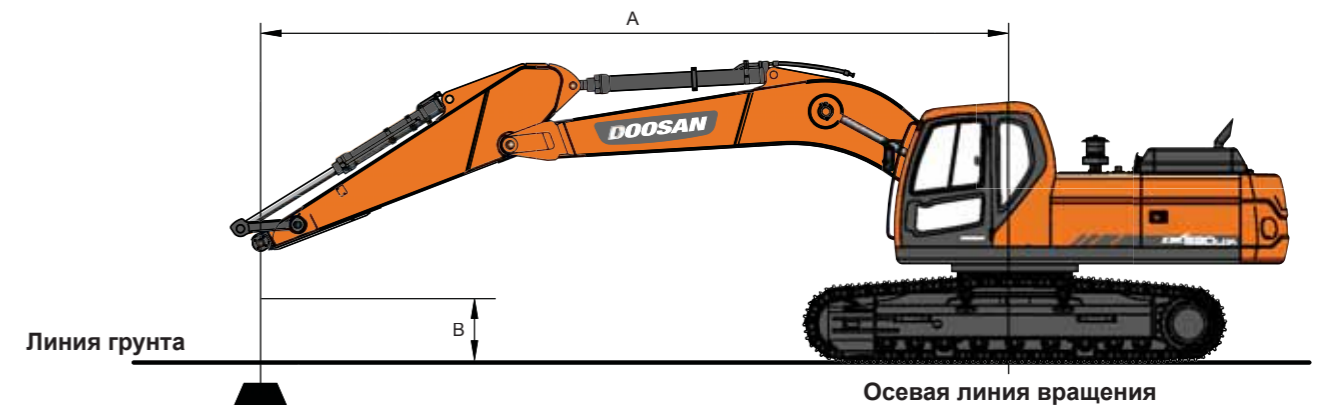
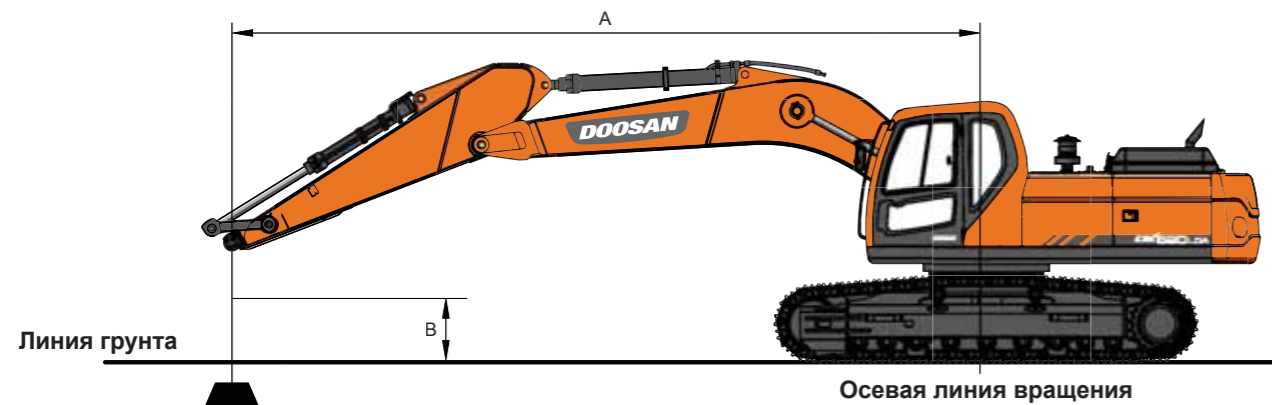
РАБОЧИЕ ДИАПАЗОНЫ

DX 480LCA-K							
Тип стрелы	(mm)		6 300	7 100	7 100	3 980	
Тип рукояти	(mm)		2 900	2 900	3 350	3 350**	3 980
Тип ковша (SAE/PCSA)	(m³)		2,86	2,39	1,71	2,14	1,80
Макс. радиус копания	(mm)	A	10 770	11 720	12 150	12 120	12 670
Макс. радиус копания (на грунте)	(mm)	B	10 480	11 460	11 900	11 870	12 430
Макс. глубина копания	(mm)	C	6 810	7 360	7 850	7 810	8 440
Макс. высота разгрузки	(mm)	D	6 595	7 730	7 850	7 880	8 040
Мин. высота разгрузки	(mm)	E	2 930	3 580	3 110	3 125	2 970
Макс. высота копания	(mm)	F	9 720	10 940	10 930	11 080	11 230
Макс. высота пальца ковша	(mm)	G	8 520	9 560	9 720	9 705	9 850
Максимальная высота вертикальной стены	(mm)	H	2 920	4 080	5 310	4 410	4 965
Макс. радиус по вертикали	(mm)	I	9 310	9 705	9 310	9 970	10 235
Макс. глубина копания по линии 2 500mm	(mm)	J	6 555	7 165	7 645	7 635	8 265
Мин. радиус по линии 2 500mm	(mm)	K	3 195	3 885	3 895	3 895	3 905
Мин. радиус копания	(mm)	L	1 140	2 050	820	880	80
Мин. радиус поворота	(mm)	M	4 750	5 190	5 170	5 170	5 140
Угол наклона ковша	(град.)	d	176	174	174	174	174

DX 520LCA-K						
Тип стрелы	(mm)		6 300	7 100	11 000	
Тип рукояти	(mm)		2 900	2 900**	2 400	8 000
Тип ковша (SAE/PCSA)	(m³)		3,28	3,28	2,86	0,92
Макс. радиус копания	(mm)	A	10 750	10 750	11 215	19 610
Макс. радиус копания (на грунте)	(mm)	B	10 460	10 460	10 944	19 460
Макс. глубина копания	(mm)	C	6 770	6 615	6 847	15 130
Макс. высота разгрузки	(mm)	D	6 720	6 565	7 505	11 950
Мин. высота разгрузки	(mm)	E	2 950	2 795	4 155	1 980
Макс. высота копания	(mm)	F	9 600	9 445	10 494	14 520
Макс. высота пальца ковша	(mm)	G	8 520	8 365	9 311	10 735
Максимальная высота вертикальной стены	(mm)	H	1 190	1 035	1 380	12 840
Макс. радиус по вертикали	(mm)	I	10 100	10 100	10 536	9 730
Макс. глубина копания по линии 2 500mm	(mm)	J	6 535	6 535	6 635	15 010
Мин. радиус по линии 2 500mm	(mm)	K	3 175	3 175	3 830	6 165
Мин. радиус копания	(mm)	L	1 240	1 240	3 263	270
Мин. радиус поворота	(mm)	M	4 750	4 750	5 170	6 210
Угол наклона ковша	(град.)	d	174	174	117	178

[ПРИМЕЧАНИЕ] **: Фиксированная тележка

ГРУЗОПОДЪЕМНОСТЬ



DX480LCA-K [СТАНДАРТ]

Стрела: 7 100 мм Рукоять: 2 900 мм Без ковша Противовес: 8 500 кг

Единицы: 1 000 кг

A(м) \ B(м)	3		4,5		6		7,5		9		Макс. радиус		A(м)	
	☐	☐*	☐	☐*	☐	☐*	☐	☐*	☐	☐*	☐	☐*		
9												11,84 *	11,84 *	7,35
7,5							11,75 *	11,75 *				11,15 *	9,65	8,48
6					14,15 *	14,15 *	12,35 *	11,7	11,43 *	8,61	10,95 *	8,23	9,22	
4,5					16,21 *	15,85	13,36 *	11,24	11,63	8,42	10,31	7,45	9,68	
3					18,21 *	14,89	14,43 *	10,74	11,37	8,17	9,81	7,05	9,88	
1,5					19,47 *	14,23	14,64	10,34	11,13	7,95	9,72	6,96	9,85	
0			18,98 *	18,98 *	19,71 *	13,91	14,37	10,09	10,98	7,81	10,04	7,17	9,58	
-1,5			24,29 *	22,1	18,98 *	13,86	14,3	10,02	11	7,83	10,9	7,76	9,06	
-3	26,21 *	26,21 *	21,58 *	21,58 *	17,17 *	14,02	13,48 *	10,15			11,59 *	9	8,23	
-4,5	20,49 *	20,49 *	17,20 *	17,20 *	13,63 *	13,63 *					10,84 *	10,84 *	6,98	

- Точкой приложения нагрузки является конец рукояти.
- Грузоподъемности, отмеченные звездочкой (*), ограничены гидравлическими усилиями.
- Указанные значения грузоподъемности не превышают 75% минимальных нагрузок опрокидывания или 87% гидравлических усилий подъема.
- Наименее устойчивым положением является положение подъема через боковую сторону машины.
- Грузоподъемности указаны только для машин исходного изготовления в стандартной комплектации.
- Общая масса машины составляет 47 220 кг, включая массу стрелы 7,1 м, рукояти 2,9 м, противовеса 8 500 кг, ковша 2 кг, всех рабочих жидкостей и оператора 75 кг.
- Грузоподъемности соответствуют ISO 10567.

☐ : Номинал при подъеме спереди
☐* : Номинал при подъеме сбоку или 360 градусов

DX480LCA-K [ВАРИАНТ 2]

Стрела: 7 100 мм Рукоять: 3 980 мм Без ковша Противовес: 8 500 кг

Единицы: 1 000 кг

A(м) \ B(м)	1,5		3		4,5		6		7,5		9		10,5		Макс. радиус		A(м)								
	☐	☐*	☐	☐*	☐	☐*	☐	☐*	☐	☐*	☐	☐*	☐	☐*	☐	☐*									
9																	7,28 *	7,28 *	8,59						
7,5												9,93 *	9,05				6,96 *	6,96 *	9,57						
6												10,97 *	10,97 *	10,21 *	8,9		6,88 *	6,88 *	10,23						
4,5												14,34 *	14,34 *	12,13 *	11,58	10,81 *	8,63	8,30 *	6,63	6,99 *	6,46	10,64			
3												23,21 *	23,21 *	16,65 *	15,43	13,41 *	11	11,52 *	8,31	9	6,48	7,26 *	6,14	10,83	
1,5												22,71 *	22,56	18,49 *	14,54	14,52 *	10,49	11,2	8,01	8,84	6,33	7,74 *	6,05	10,80	
0												23,39 *	21,9	19,46 *	13,99	14,41	10,12	10,96	7,78	8,73	6,22	8,50 *	6,17	10,56	
-1,5	13,30 *	13,30 *	16,97 *	16,97 *	26,03 *	21,75	19,46 *	13,74	14,2	9,92	10,83	7,66					9,21	6,55	10,09						
-3	19,30 *	19,30 *	24,09 *	24,09 *	24,16 *	21,91	18,49 *	13,74	14,18	9,9	10,87	7,7					10,33	7,33	9,35						
-4,5			27,73 *	27,73 *	20,93 *	20,93 *	16,28 *	13,97	12,63 *	10,1							10,68 *	8,86	8,28						
-6					15,56 *	15,56 *	11,86 *	11,86 *										9,89 *	9,89 *	6,70					

- Точкой приложения нагрузки является конец рукояти.
- Грузоподъемности, отмеченные звездочкой (*), ограничены гидравлическими усилиями.
- Указанные значения грузоподъемности не превышают 75% минимальных нагрузок опрокидывания или 87% гидравлических усилий подъема.
- Наименее устойчивым положением является положение подъема через боковую сторону машины.
- Грузоподъемности указаны только для машин исходного изготовления в стандартной комплектации.
- Общая масса машины составляет 47 393 кг, включая массу стрелы 7,1 м, рукояти 3,98 м, противовеса 8 500 кг, ковша 2 кг, всех рабочих жидкостей и оператора 75 кг.
- Грузоподъемности соответствуют ISO 10567.

☐ : Номинал при подъеме спереди
☐* : Номинал при подъеме сбоку или 360 градусов

DX480LCA-K [ВАРИАНТ 1]

Стрела: 7 100 мм Рукоять: 3 350 мм Без ковша Противовес: 8 500 кг

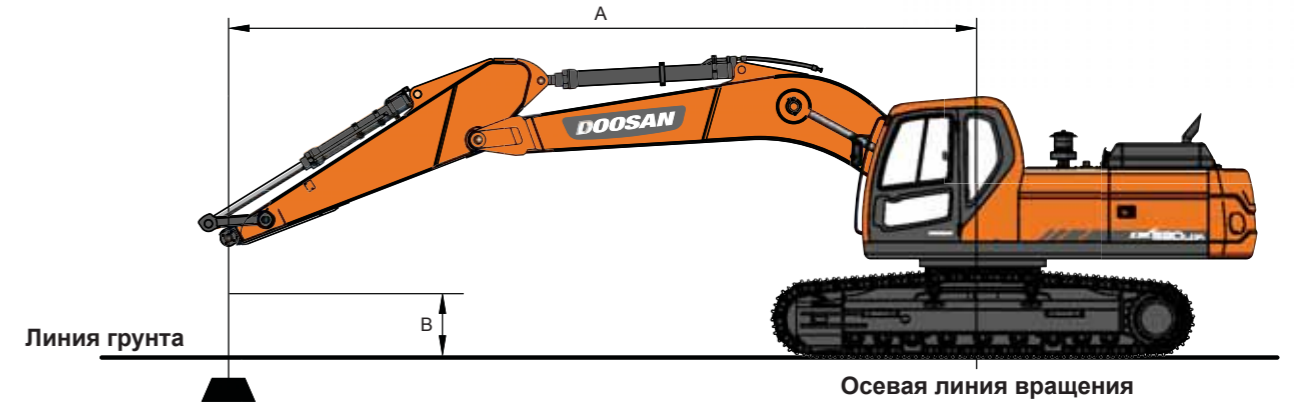
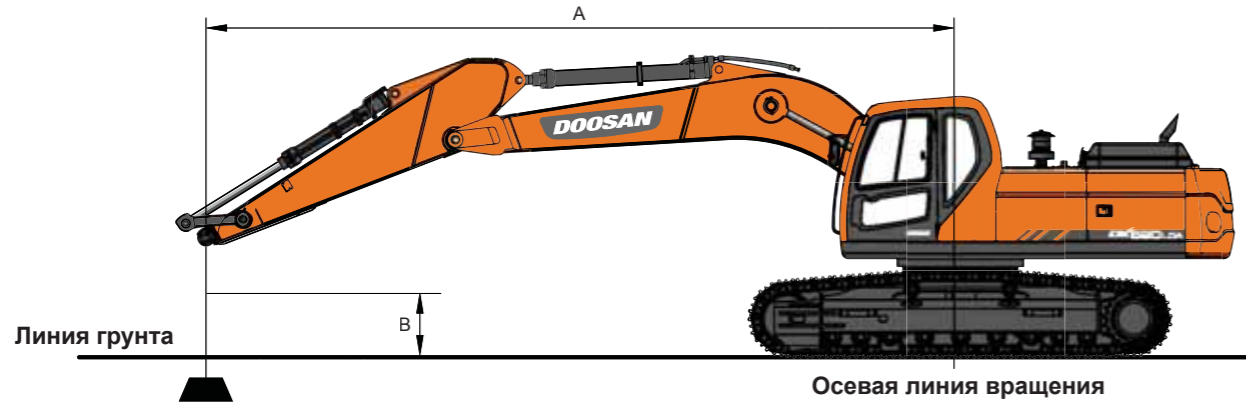
Единицы: 1 000 кг

A(м) \ B(м)	3		4,5		6		7,5		9		Макс. радиус		A(м)				
	☐	☐*	☐	☐*	☐	☐*	☐	☐*	☐	☐*	☐	☐*					
9												8,61 *	8,61 *	7,88			
7,5												11,00 *	11,00 *	8,94			
6												11,69 *	11,69 *	10,81 *	8,66	7,62	9,65
4,5					20,58 *	20,58 *	15,35 *	15,35 *	12,77 *	11,29	11,29 *	8,42	8,14 *	6,93	10,09		
3					22,23 *	22,23 *	17,48 *	15	13,93 *	10,75	11,34	8,14	8,47 *	6,57	10,28		
1,5					17,23 *	17,23 *	18,99 *	14,24	14,61	10,3	11,07	7,88	9,05 *	6,47	10,25		
0					21,54 *	21,54 *	19,55 *	13,81	14,28	10	10,88	7,7	9,34	6,64	10,00		
-1,5	17,28 *	17,28 *	25,05 *	21,78	19,13 *	13,68	14,15	9,87	10,82	7,65	10,05	7,13	9,50				
-3	26,55 *	26,55 *	22,65 *	22,06	17,69 *	13,78	13,95 *	9,94			11,16 *	8,13	8,71				
-4,5	23,56 *	23,56 *	18,78 *	18,78 *	14,80 *	14,13	10,91 *	10,29			10,75 *	10,21	7,55				

- Точкой приложения нагрузки является конец рукояти.
- Грузоподъемности, отмеченные звездочкой (*), ограничены гидравлическими усилиями.
- Указанные значения грузоподъемности не превышают 75% минимальных нагрузок опрокидывания или 87% гидравлических усилий подъема.
- Наименее устойчивым положением является положение подъема через боковую сторону машины.
- Грузоподъемности указаны только для машин исходного изготовления в стандартной комплектации.
- Общая масса машины составляет 47 419 кг, включая массу стрелы 7,1 м, рукояти 3,35 м, противовеса 8 500 кг, ковша 2 кг, всех рабочих жидкостей и оператора 75 кг.
- Грузоподъемности соответствуют ISO 10567.

☐ : Номинал при подъеме спереди
☐* : Номинал при подъеме сбоку или 360 градусов

ГРУЗОПОДЪЕМНОСТЬ



DX520LCA-K [СТАНДРАТ]

Стрела: 6 300 мм Рукоять: 2 900 мм Без ковша Противовес: 11 100 кг

Единицы: 1 000 кг

В(м)	3		4,5		6		7,5		Макс. радиус		А(м)
	☐	☐*	☐	☐*	☐	☐*	☐	☐*	☐	☐*	
7,5									12,71 *	12,71 *	7,34
6							13,05 *	13,05 *	12,53 *	11,73	8,19
4,5			20,79 *	20,79 *	16,17 *	16,17 *	13,87 *	13,24	12,84 *	10,47	8,70
3					18,28 *	17,91	14,90 *	12,84	13,06 *	9,88	8,93
1,5					19,84 *	17,25	15,74 *	12,48	13,25	9,76	8,89
0			27,58 *	26,46	20,38 *	16,88	16,01 *	12,25	13,66 *	10,14	8,60
-1,5	25,53 *	25,53 *	25,98 *	25,98 *	19,69 *	16,78	15,30 *	12,2	13,94 *	11,17	8,01
-3	29,63 *	29,63 *	22,69 *	22,69 *	17,37 *	16,96			13,99 *	13,49	7,05
-4,5			16,52 *	16,52 *					13,06 *	13,06 *	5,53

1. Точкой приложения нагрузки является конец рукояти.
2. Грузоподъемности, отмеченные звездочкой (*), ограничены гидравлическими усилиями.
3. Указанные значения грузоподъемности не превышают 75% минимальных нагрузок опрокидывания или 87% гидравлических усилий подъема.
4. Наименее устойчивым положением является положение подъема через боковую сторону машины.
5. Грузоподъемности указаны только для машин исходного изготовления в стандартной комплектации.
6. Общая масса машины составляет 49 448 кг, включая массу стрелы 6,3 м, рукояти 2,9 м, противовеса 11 100 кг, ковша 2 кг, всех рабочих жидкостей и оператора 75 кг.
7. Грузоподъемности соответствуют ISO 10567.

☐ : Номинал при подъеме спереди
☐* : Номинал при подъеме сбоку или 360 градусов

DX520LCA-K [ВАРИАНТ 1]

Стрела: 6 300 мм Рукоять: 2 400 мм Без ковша Противовес: 11 100 кг

Единицы: 1 000 кг

В(м)	3		4,5		6		7,5		Макс. радиус		А(м)
	☐	☐*	☐	☐*	☐	☐*	☐	☐*	☐	☐*	
7,5									14,14 *	14,14 *	6,82
6					15,27 *	15,27 *	13,90 *	13,44	13,82 *	12,78	7,73
4,5					17,05 *	17,05 *	14,52 *	13,15	13,80 *	11,29	8,27
3					18,96 *	17,72	15,39 *	12,77	13,94 *	10,6	8,51
1,5					20,21 *	17,14	16,02 *	12,46	14,17 *	10,49	8,47
0			27,05 *	26,46	20,36 *	16,86	15,99 *	12,29	14,41 *	10,96	8,16
-1,5			24,89 *	24,89 *	19,20 *	16,86	14,68 *	12,34	14,56 *	12,26	7,54
-3	25,88 *	25,88 *	20,96 *	20,96 *	16,07 *	16,07 *			14,27 *	14,27 *	6,51

1. Точкой приложения нагрузки является конец рукояти.
2. Грузоподъемности, отмеченные звездочкой (*), ограничены гидравлическими усилиями.
3. Указанные значения грузоподъемности не превышают 75% минимальных нагрузок опрокидывания или 87% гидравлических усилий подъема.
4. Наименее устойчивым положением является положение подъема через боковую сторону машины.
5. Грузоподъемности указаны только для машин исходного изготовления в стандартной комплектации.
6. Общая масса машины составляет 49 350 кг, включая массу стрелы 6,3 м, рукояти 2,4 м, противовеса 11 100 кг, ковша 2 кг, всех рабочих жидкостей и оператора 75 кг.
7. Грузоподъемности соответствуют ISO 10567.

☐ : Номинал при подъеме спереди
☐* : Номинал при подъеме сбоку или 360 градусов

DX520LCA-K [ВАРИАНТ 2]

Стрела: 11 100 мм Рукоять: 8 000 мм Без ковша Противовес: 11 100 кг

Единицы: 1 000 кг

В(м)	1,5		3		4,5		6		7,5		9		10,5	
	☐	☐*	☐	☐*	☐	☐*	☐	☐*	☐	☐*	☐	☐*	☐	☐*
12														
10,5														
9														
7,5														
6														
4,5														
3							12,77 *	12,77 *	12,23 *	12,23 *	9,44 *	9,44 *	7,79 *	7,79 *
1,5							8,45 *	8,45 *	14,10 *	14,10 *	10,66 *	10,66 *	8,63 *	8,49
0					5,29 *	5,29 *	8,29 *	8,29 *	14,50 *	13,54	11,63 *	10,07	9,35 *	7,9
-1,5	6,19 *	6,19 *	6,85 *	6,85 *	9,19 *	9,19 *	13,93 *	12,88	12,30 *	9,51	9,89 *	7,46	8,27 *	6,05
-3	7,63 *	7,63 *	8,43 *	8,43 *	10,53 *	10,53 *	14,65 *	12,56	12,66 *	9,16	10,25 *	7,15	8,44	5,8
-4,5	9,12 *	9,12 *	10,07 *	10,07 *	12,16 *	12,16 *	16,07 *	12,46	12,76 *	8,99	10,29	6,98	8,27	5,64
-6	10,70 *	10,70 *	11,83 *	11,83 *	14,04 *	14,04 *	15,83 *	12,52	12,60 *	8,96	10,22	6,91	8,2	5,57
-7,5	12,39 *	12,39 *	13,76 *	13,76 *	16,21 *	16,21 *	15,13 *	12,7	12,17 *	9,04	10,07 *	6,94	8,22	5,59
-9	14,24 *	14,24 *	15,92 *	15,92 *	18,01 *	18,01 *	14,07 *	13	11,44 *	9,23	9,53 *	7,07	8,05 *	5,69
-10,5	16,31 *	16,31 *	18,41 *	18,41 *	15,83 *	15,83 *	12,56 *	12,56 *	10,32 *	9,53	8,62 *	7,31	7,25 *	5,89
-12			16,96 *	16,96 *	12,89 *	12,89 *	10,44 *	10,44 *	8,64 *	8,64 *	7,17 *	7,17 *	5,82 *	5,82 *
-13,5									5,99 *	5,99 *				

В(м)	12		13,5		15		16,5		18		Макс. радиус		А(м)
	☐	☐*	☐	☐*	☐	☐*	☐	☐*	☐	☐*	☐	☐*	
12					3,41 *	3,41 *					2,80 *	2,80 *	15,39
10,5					4,15 *	4,15 *					2,74 *	2,74 *	16,23
9					4,22 *	4,22 *	3,45 *	3,45 *			2,73 *	2,73 *	16,90
7,5					4,36 *	4,36 *	4,26 *	3,72			2,74 *	2,74 *	17,42
6					4,78 *	4,78 *	4,54 *	4,41	4,37 *	3,62	2,78 *	2,78 *	17,79
4,5	5,51 *	5,51 *	5,08 *	5,08 *	4,76 *	4,76 *	4,24	4,52 *	3,5	2,91 *	2,89	2,85 *	2,85 *
3	5,96 *	5,93	5,41 *	4,88	4,99 *	4,05	4,68 *	3,38	3,30 *	2,81	2,95 *	2,77	18,13
1,5	6,39 *	5,58	5,73 *	4,62	5,23 *	3,87	4,69	3,25	3,42 *	2,73	3,09 *	2,7	18,12
0	6,79 *	5,26	6,02 *	4,39	5,33	3,7	4,57	3,13			3,27 *	2,67	17,98
-1,5	7,12 *	5,01	6,07	4,2	5,18	3,56	4,47	3,04			3,51 *	2,69	17,70
-3	7	4,81	5,92	4,05	5,07	3,45	4,41	2,97			3,82 *	2,76	17,30
-4,5	6,86	4,68	5,82	3,96	5,01	3,39	4,38	2,95			4,23 *	2,89	16,74
-6	6,8	4,62	5,78	3,92	5	3,38					4,58	3,09	16,03
-7,5	6,82	4,64	5,81	3,95	5,06	3,44					5,01	3,41	15,13
-9	6,86 *	4,73	5,79 *	4,06							5,41 *	3,88	14,03
-10,5	6,03 *	4,94									5,50 *	4,64	12,64
-12											5,48 *	5,48 *	10,86
-13,5											5,11 *	5,11 *	8,46

1. Точкой приложения нагрузки является конец рукояти.
2. Грузоподъемности, отмеченные звездочкой (*), ограничены гидравлическими усилиями.
3. Указанные значения грузоподъемности не превышают 75% минимальных нагрузок опрокидывания или 87% гидравлических усилий подъема.
4. Наименее устойчивым положением является положение подъема через боковую сторону машины.
5. Грузоподъемности указаны только для машин исходного изготовления в стандартной комплектации.
6. Общая масса машины составляет 50 972 кг, включая массу стрелы 11 м, рукояти 8 м, противовеса 11 100 кг, ковша 2 кг, всех рабочих жидкостей и оператора 75 кг.
7. Грузоподъемности соответствуют ISO 10567.

☐ : Номинал при подъеме спереди
☐* : Номинал при подъеме сбоку или 360 градусов

СТАНДАРТНОЕ И ЗАКАЗНОЕ ОБОРУДОВАНИЕ

СТАНДАРТНОЕ ОБОРУДОВАНИЕ

Двигатель
<ul style="list-style-type: none">Дизельный двигатель DX12 компании DOOSAN в сочетании с системой e-EPOS, с прямым впрыском и водяным охлаждением, соответствующий требованиям Tier II Функция автоматического холостого хода
<p>Гидравлическая система</p>
<ul style="list-style-type: none">Регенерация потока стрелы и рукояти Клапаны исключения отдачи при повороте Резервные порты (клапан) Функция включения форсированной мощности одним нажатием. Амортизация цилиндров и противозагрязнительные уплотнения Управление дополнительным гидравлическим расходом с панели дисплея

Кабина и интерьер
<ul style="list-style-type: none">Звукоизолированная кабина на вязкостных опорах Сиденье с регулируемым подголовником и подлокотниками Окно на крыше Кондиционер с климат-контролем Подъемное переднее окно с выдвижной противосолнечной шторкой и съёмное нижнее переднее окно Левое переднее окно с выдвижным стеклом Верхний стеклоочиститель ветрового стекла с прерывистым режимом работы Автоматический обогрев заднего стекла Регулируемые кистью рычаги пропорционального управления для рукояти, стрелы, ковша и поворота, кнопки для управления дополнительной гидравликой Педали и ручные рычаги хода Цветной ЖК-монитор 7 дюймов (18 см) Диск регулятора оборотов двигателя 3 режима эксплуатации и 3 рабочих режима Ремень безопасности Потолочные светильники Держатель для стакана Несколько отсеков для хранения Зона хранения инструментов Теплая и холодная коробки Большая площадь плоского пола, который легко очищать Мастер-ключ Защита от угона Громкоговорители и подключения для аудиосистемы Пульт дистанционного управления радио и аудиосистемой Резервная розетка питания 12 В Радиоприемник AM/ЧМ + MP3 (USB)

Безопасность
<ul style="list-style-type: none">Большие поручни, ступени и платформа Перфорированные металлические противоскользящие пластины Гидравлический рычаг блокировки Защитное стекло Усиленные литые стальные шарниры Запираемая пробка топливного бака и крышки Разъединитель батареи Выключатели аварийной остановки двигателя и гидравлических насосов Система предотвращения перегрева двигателя Пластиковая крышка крыши Левое зеркало заднего вида

Прочее
<ul style="list-style-type: none">Передняя конструкция - DX480LCA-K : стрела HD 7,1 м, рукоять HD 3,35 м Передняя конструкция - DX520LCA-K : стрела HD 6,3 м, рукоять HD 2,9 м Противовес - DX480LCA-K : 8 500 кг, DX520LCA-K : 11 100 кг Тропическое исполнение Оптимизированная схема прокладки гидравлических, электрических и смазочных магистралей с их хорошей защитой Очиститель воздуха с двойным фильтрующим элементом и турбопылеотделитель с предварительной фильтрацией Топливный фильтр - главный топливный фильтр и фильтр грубой очистки с сепаратором воды Дополнительный сепаратор воды Фильтр пыли для радиатора/охладителя масла Функция самодиагностики Рабочие фары (2 спереди рамы, 2 спереди на кабине, 2 на стреле и 1 сзади) Электрический звуковой сигнал Гидростатическая 2-скоростная система хода с автоматическим переключением Внесенная система смазки для поворотного круга и шарниров рабочих орудий Втулка EM

Шасси
<ul style="list-style-type: none">Регулируемая ширина шасси 3,34 м - 3,90 м (механическая регулировка) Гидравлический регулятор гусениц Смазанные и герметизированные звенья гусениц Башмак 600 мм с тремя грунтозацепами

ЗАКАЗНОЕ ОБОРУДОВАНИЕ

В некоторых регионах часть перечисленного заказного оборудования может входить в стандартную комплектацию машины. В некоторых регионах часть перечисленного оборудования может быть недоступна для заказа. Наличие или возможность адаптации оборудования согласно вашим потребностям необходимо уточнять у местного дилера компании DOOSAN.

Кабина и интерьер
<ul style="list-style-type: none">Сиденье на воздушной подвеске Регулируемое сиденье с подогревом и пневматической подвеской, с регулируемым подголовником и подлокотниками Защитный экран от дождя Изменение схемы работы джойстика
<p>Гидравлическая система</p>
<ul style="list-style-type: none">Гидролиния гидромолота и фильтр гидромолота 1-2 сторонняя гидролиния Поворачивающаяся гидролиния Гидролиния с быстросъемным соединителем Два насоса подачи масла для специального навесного оборудования

Безопасность
<ul style="list-style-type: none">Кабина с устройством защиты от падающих предметов (FOPS) - защита кабины сверху и спереди (ISO 10262) Кабина с защитой ROPS Верхнее и нижнее ограждения переднего окна Предохранительные клапаны цилиндров стрелы и рукояти Устройство оповещения о перегрузке Проблесковый или телескопический вращающийся маячок Камера заднего вида Сигнализатор хода и поворота Дополнительное зеркало 2/6 дополнительных рабочих фар

Шасси
<ul style="list-style-type: none">Башмаки 600 мм с двойным грунтозацепом и башмаки 750, 800 и 900 мм с тройным грунтозацепом Ограждение гусеницы по всей длине Гусеничная тележка фиксированного типа

Прочее
<ul style="list-style-type: none">Передняя конструкция - DX480LCA-K : рукоять 3,98 м, рукоять 2,9 м Передняя конструкция - DX520LCA-K : стрела 11 м, рукоять 2,4 м, рукоять 8,0 м Электрический топливоперекачивающий насос (ETP) Нагреватель теплоносителя двигателя и нагреватель свечей 110/220 В для пуска в холодную погоду Система телематики Doosan Connect Telematic Сепаратор воды с нагревателем Гидравлический трубопровод для дробилки, быстроразъемного соединителя, двухчелюстный грейферный ковш, наклонные и поворотные ковши Функция плавающей стрелы Стеклоочиститель для нижнего переднего окна Подача гидрожидкости двумя насосами Воздухоочиститель с очисткой маслом Комплект инструмента и запчасти для первого обслуживания Ограждение для рабочих фар (стрела) Топливозаправочный насос Нижняя крышка на HD Автоматически оптимизированное управление мощностью при работе на большой высоте над уровнем моря

^[1] Приведенные выше список заказного оборудования может быть изменен без предварительного оповещения

Doosan - это

С 1896 года Doosan, самая старейшая компания Кореи, развивается вместе со своими сотрудниками. За последние 10 лет компания быстро растет и повышает свою репутацию. Doosan по всему миру строит конструкции, энергосистемы, машины, инфраструктуры, думая о нуждах людей. Являясь всемирным лидером в области инфраструктуры, Doosan развивает свою философию заботы о людях.

Doosan первой в Корее разработала свои экскаваторы в 1985 году и продолжает выпускать различные строительные машины, включая экскаваторы, колесные погрузчики, шарнирно-сочлененные самосвалы, реализуя свою ориентированную на нужды людей философию. Doosan стала мировым лидером в отрасли тяжелой строительной техники за счет создания всемирных производственных заводов, каналов продаж и каналов распределения. Кроме больших производственных баз в Корее, Китае, США, Бельгии, Чехии, Бразилии, у Doosan есть сеть из 1 400 дилеров, что позволяет Doosan выпускать надежные изделия и проверенные решения, повышающие устойчивость вашего бизнеса и исключаящие риски.



Головной офис Doosan Infracore в Корее
27F, Doosan Tower, 275, Jangchungdan-ro,
Jung-gu, Seoul, Korea(04563)
Тел.: 82 2 3398 8114
www.doosaninfracore.com/ce/
Авторское право 2018. Doosan Infracore
Все права сохранены.